

griglia in pvc a feritoie 140x140 bianca

GRIGLIA IN PVC A FERITOIE 140x140 BIANCA



CARATTERISTICHE

griglia di mandata o ripresa a feritoie, con alette fisse aventi interasse di 10mm.

Materiale di costruzione: PVC anticondensa

Colore: Bianco RAL 9010

Passo delle alette: 10mm

Grado di estinguenza: classe V0

Temperatura di esercizio: -30°C/+60°

Metodi di fissaggio: Clips, viti, magneti

ACCESSORI

- Controtelaio in lamiera zn. mod. C/01
- Adattatore in lamiera zn.

DIMENSIONALE

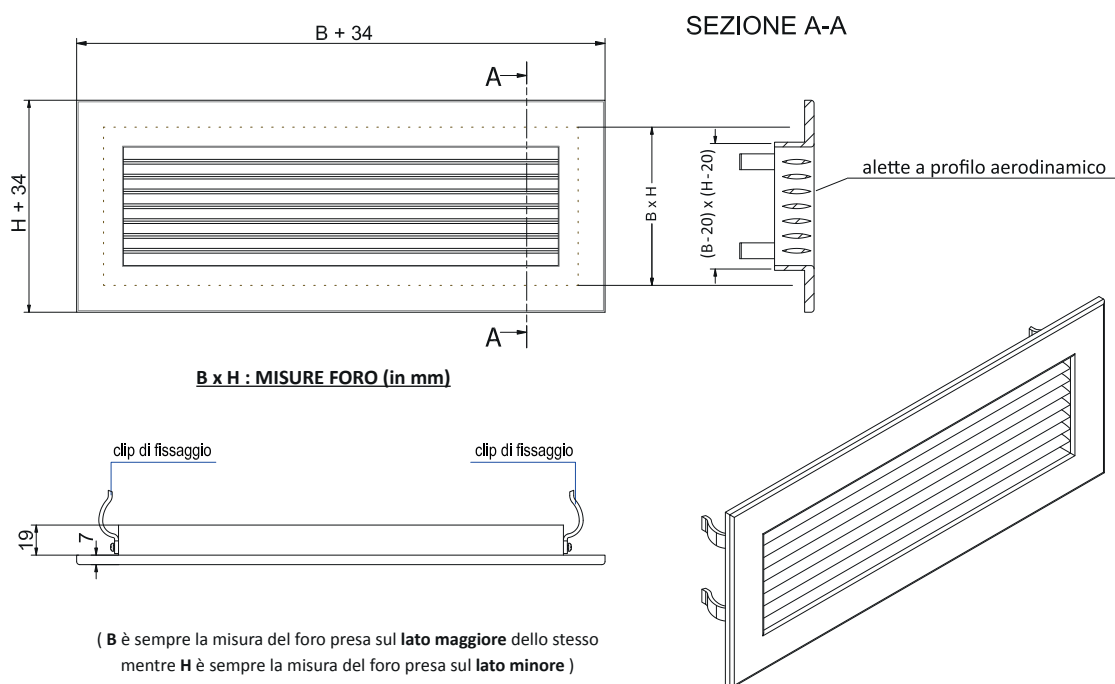


TABELLA DI SELEZIONE RAPIDA

Codice	Misure foro BxH [mm]	Area efficace [m ²]	Portata (m ³ /h)	Portata (m ³ /h)	Portata (m ³ /h)	Portata (m ³ /h)	Portata (m ³ /h)
			con v = 1 m/s Perdita di carico: 1 Pa	con v = 2 m/s Perdita di carico: 2÷3 Pa	con v = 2,5 m/s Perdita di carico: 3÷4 Pa	con v = 3 m/s Perdita di carico: 5÷6 Pa	con v = 4 m/s Perdita di carico: 8 Pa
VMGF01140X140B	140x140	0.0099	36	72	90	/	/
VMGF01200X100B	200x100	0.0096	35	70	87	/	/
VMGF01300X100B	300x100	0.0149	52	104	130	156	/
VMGF01400X100B	400x100	0.0202	70	140	175	210	280

N.B.: v = velocità di attraversamento in corrispondenza delle feritoie

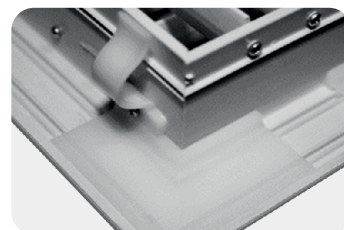
SISTEMI DI FISSAGGIO DELLE GRIGLIE (FRA LORO ALTERNATIVI): CLIPS, VITI, MAGNETI

ciascuno dei tre sistemi non è incluso nel prezzo di fornitura della griglia ma è quotato parte. In mancanza di indicazione diversa da parte del cliente, AIRPLAST fornisce il sistema di fissaggio standard, cioè quello con le clips che vengono consegnate già fissate sulla griglia.

Nel caso di installazioni a soffitto o a controsoffitto l'unico metodo affidabile è con viti e vengono sconsigliate le clips. Dei tre sistemi di fissaggio quello con viti, in particolare, corrisponde ad una griglia non fornita di fori e quindi consegnata esteticamente identica ad una griglia provvista di clips oppure di magneti.

Clips (di serie, a parte)

Il set delle clips fornite con ciascuna griglia è in numero di 4.



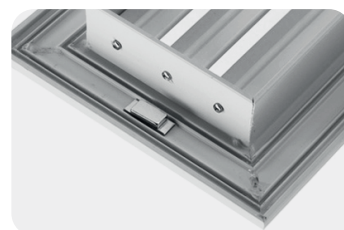
Viti (su richiesta, a parte)

Le viti, in acciaio zincato, vengono fornite verniciate di colore RAL 9010 sulle teste. La cornice della griglia è facilmente forabile da parte del cliente, che può liberamente scegliere la posizione dei fori. Viene fornito un set di n. 4 viti per qualunque dimensione delle griglie, tranne per le griglie aventi lato maggiore pari a 1000mm per le quali il set prevede n.8 viti.



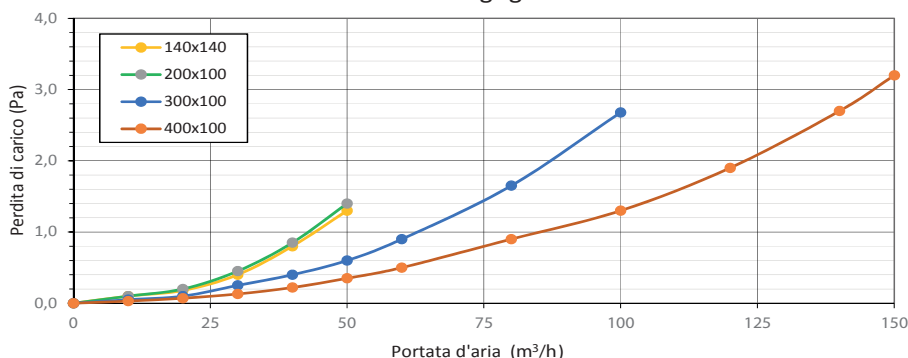
Magneti (su richiesta, a parte)

Il sistema di fissaggio a magneti è particolarmente indicato ove vi sia necessità di una frequente manutenzione. I magneti sono forniti già assemblati con la griglia. Il set dei magneti forniti con ciascuna griglia è in numero dipendente dalle misure nominali della griglia stessa. (vedi scheda tecnica delle griglie Classic, in merito).



GRAFICO

Perdite di carico griglie a feritoie



REV 09/2022