

adattatori reversibili rettangolari

ADATTATORI IN LAMIERA/PVC RETTANGOLARI NORMALI MODELLI VMAD**X10X10X(75/90)



CARATTERISTICHE

Adattatore per il raccordo fra le tubazioni semirigide tonde Ø75 / Ø90 e il bocchettame degli impianti di VMC. L'adattatore presenta di fabbrica un attacco laterale. Essendo reversibile è comunque possibile renderlo ad attacco posteriore sul sito di installazione in pochi semplici passaggi.

Materiali di costruzione:

- PVC anticondensa sp. 3 mm per il "coperchio" (o "piastra"); lamiera di acciaio zincato per la "base" (o "corpo"),
- cPP (polipropilene copolimero) per il collarino filettato "GREY" Ø75 o Ø90,
- l'adattatore viene fornito provvisto, sul lato bocchetta / griglia, di dima in cartone salva-malta, facilmente asportabile una volta eseguita l'installazione a parete; inoltre i collarini "GREY" sono forniti (al loro interno) con le guarnizioni per i tubi semiovali.

Luoghi di installazione:

a parete; a soffitto; a controsoffitto; a pavimento (profondità minima 105 mm).

SPECIFICHE TECNICHE Ø75

Codice		VMAD20X10X1075	VMAD30X10X1075	VMAD40X10X1075
Diametro collarini	mm	75	75	75
Collarini	nr	1	2	3
Dimensioni lato griglia	mm	200x100	300x100	400x100
Portata max (velocità aria 3 m/s)	m ³ /h	34	68	102
Profondità (P)	mm	103	103	103

SPECIFICHE TECNICHE Ø90

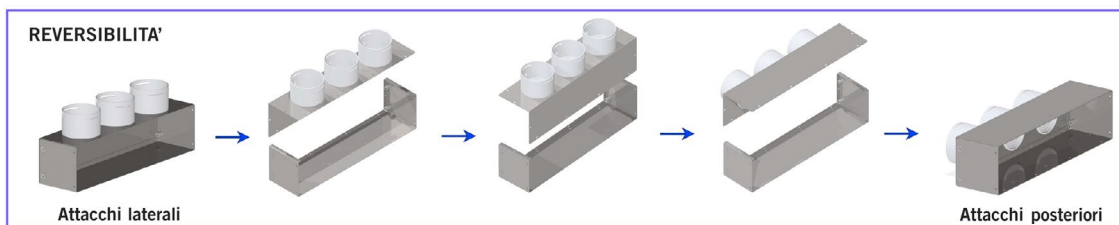
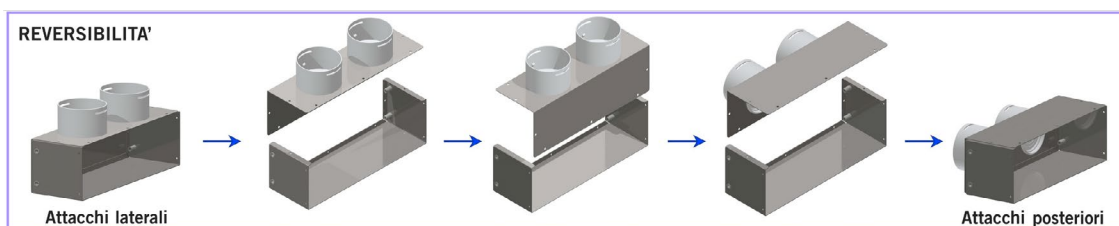
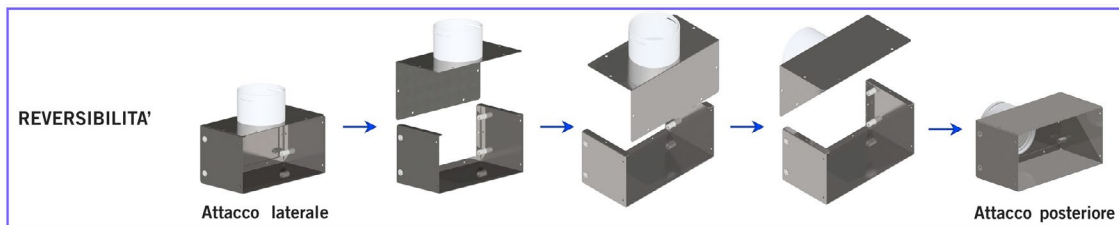
Codice		VMAD20X10X1090	VMAD30X10X1090	VMAD40X10X1090
Diametro collarini	mm	90	90	75
Collarini	nr	1	2	3
Dimensioni lato griglia	mm	200x100	300x100	400x100
Portata max (velocità aria 3 m/s)	m ³ /h	48	96	144
Profondità (P)	mm	103	103	103

Velocità aria 3 m/s = velocità all'interno delle tubazioni semirigide Ø75 o Ø90
Sono disponibili anche adattatori, portanti collarini Ø75, a profondità ribassata P=83 mm.

REVERSIBILITÀ DEGLI ADATTATORI:

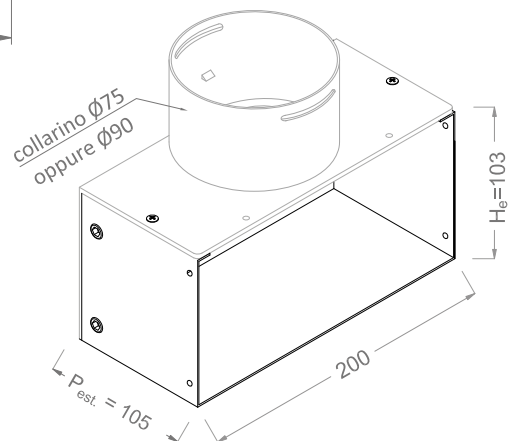
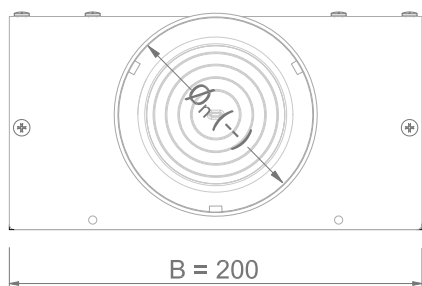
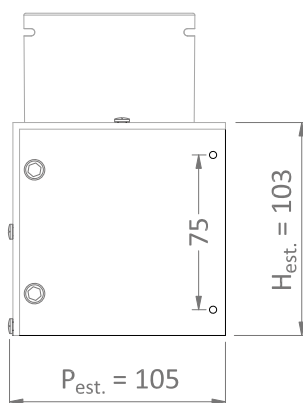
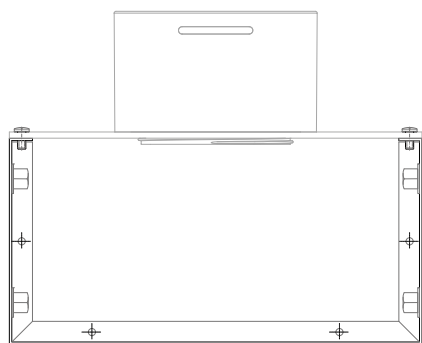
L'adattatore è formato da un primo pezzo in lamiera (corpo) piegato in modo da combaciare con un secondo pezzo in PVC anticondensa (piastra). La base ed il coperchio sono avvitati fra loro in fabbrica,

previa interposizione di guarnizione di tenuta in gomma; l'attacco può essere facilmente portato dall'installatore da "laterale" a "posteriore" per realizzare qualsiasi tipo di installazione mediante le operazioni illustrate:



DIMENSIONALE

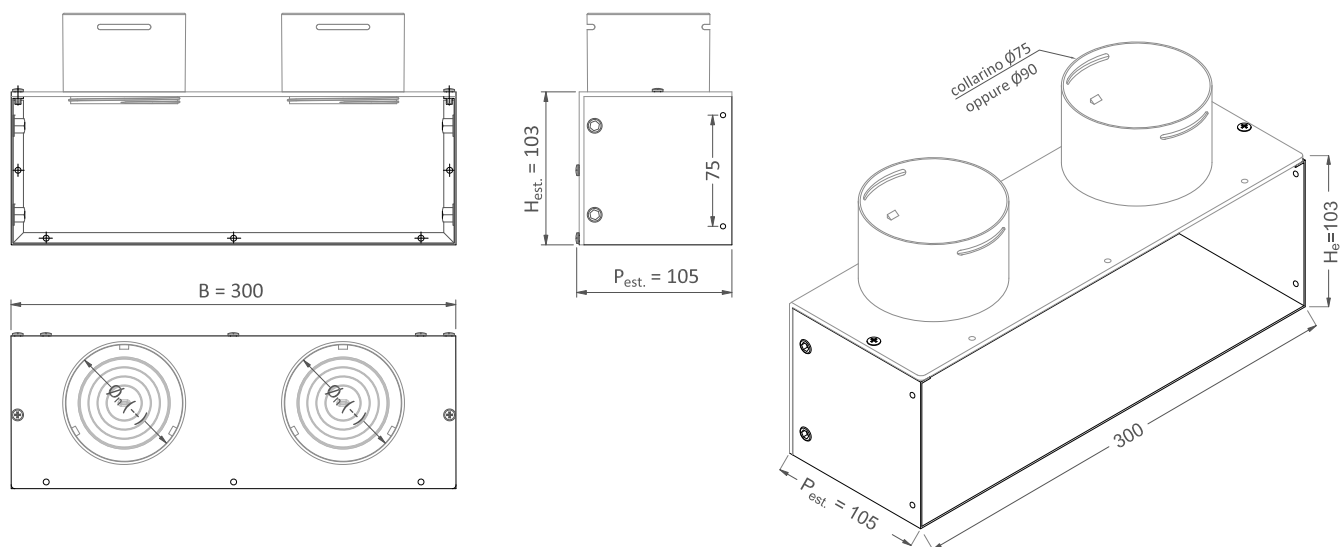
Adattatore 200x100x100 mm nom. con corpo in lamiera zn. spess. 1 mm e piastra PVC spess. 3 mm cod. VMAD20X10X10(75/90)



Nota: Adattatore reversibile, con collarino di attacco laterale (da fabbrica) GREY $\varnothing 75$ o $\varnothing 90$

DIMENSIONALE

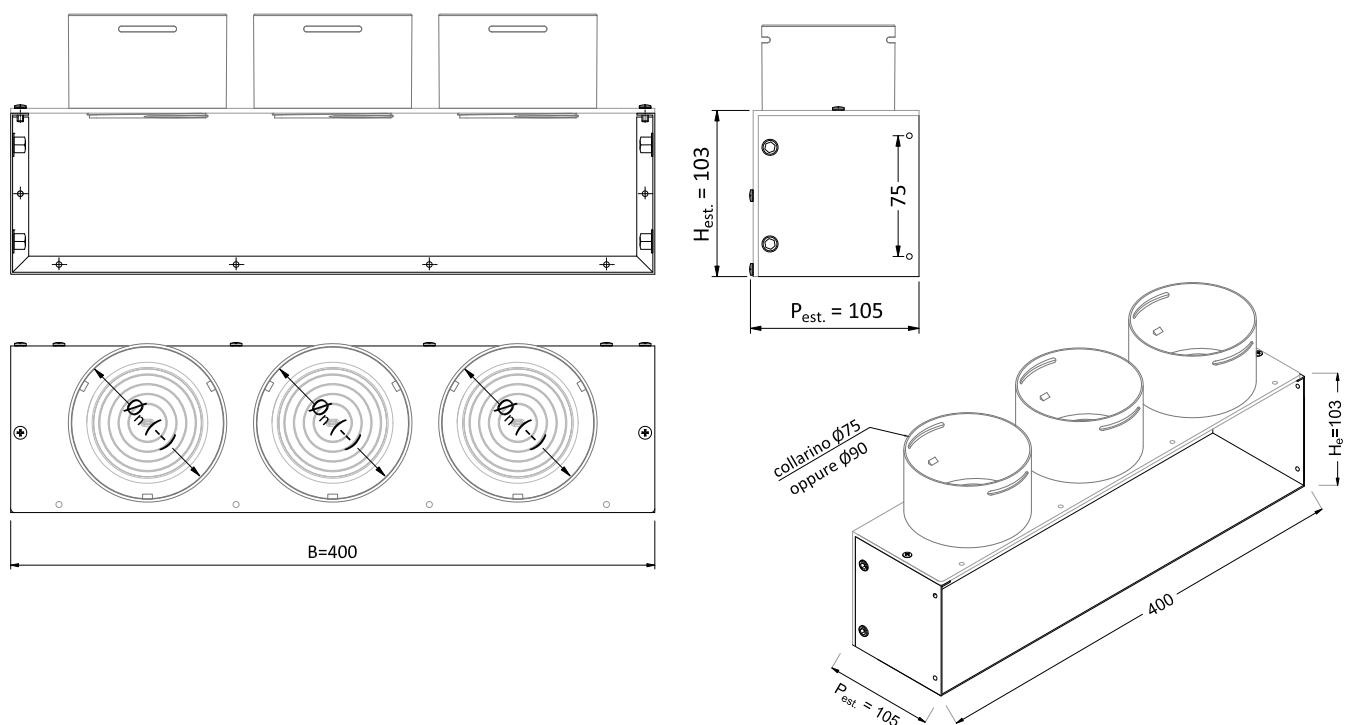
Adattatore 300x100x100 mm nom. con corpo in lamiera zn. spess. 1 mm e piastra PVC spess. 3 mm cod. VMAD30X10X10(75/90)



Nota: Adattatore reversibile, con collarino di attacco laterale (da fabbrica) GREY $\varnothing 75$ 0 $\varnothing 90$

DIMENSIONALE

Adattatore 400x100x100 mm nom. con corpo in lamiera zn. spess. 1 mm e piastra PVC spess. 3 mm cod. VMAD40X10X10(75/90)



Nota: Adattatore reversibile, con collarino di attacco laterale (da fabbrica) GREY $\varnothing 75$ 0 $\varnothing 90$

ACCESSORI (INCLUSI)



Applicazione

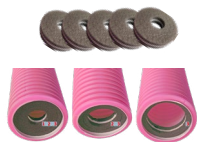
Codice	Descrizione	Dim. [mm]
VMAT186375AP	anelli di tenuta (guarnizioni), da rimuovere dall'interno di ciascun collarino "GREY" e da installare sulla prima gola del tubo semirigido.	Ø 75
VMAT187590AP		Ø 90

ACCESSORI OPZIONALI (ESCLUSI)



Possibile applicazione del kit staffe

Codice	Descrizione
VMADKITS100	kit staffe per fissaggio su pareti tipo cartongesso o soffitto. Il kit è formato da due staffe ad L in acciaio zincato di spessore 1 mm dotate ciascuna di vari fori tondi e asolati per poter installare le staffe in vari modi e per potere regolare la profondità dell'adattatore rispetto alla parete di fissaggio. Vi sono 4 bulloni M6x12 per fissare le staffe sull'adattatore. Non sono fornite le viti e i tasselli di fissaggio delle staffe su parete.



Applicazione

Codice	Descrizione	Dim. [mm]
VMRPT75AP	regolatori di portata, per inserimento dall'interno dell'adattatore nella tubazione semirigida Ø75 o Ø90 (*). Confezione di 5 pz.	Ø 75
VMRPT90AP		Ø 90



VMKISOP200X100	kit isolamento delle pareti esterne in lamiera degli adattatori rettangolari normali, realizzato in polietilene espanso con pellicola adesiva. Da applicare sul posto.	420x103
VMKISOP300X100		520x103
VMKISOP400X100	Dimensioni del pannellino isolante ->	620x103



VMPP200X100		200x100
VMPP300X100	prolunga per adattatori rettangolari, in lamiera zincata, di profondità utile P=31 mm (*).	300x100
VMPP400X100		400x100



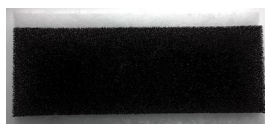
VMSIPRO	striscia isolante per prolunghe per adattatori rettangolari.	1000x25
---------	--	---------



VMRF200X100		190x130
VMRF300X100	kit rete + filtro in poliestere di classe G4, per adattatori rettangolari normali (*).	290x130
VMRF400X100	Dimensioni della sola rete (il filtro ha dim. un pò maggiori) ->	390x130



VMFV100200X100		230x140
VMFV100300X100	filtri in poliestere di classe G4, per adattatori rettangolari, in conf. di 10 pz (*).	330x140
VMFV100400X100	Dimensioni del singolo filtro	430x140



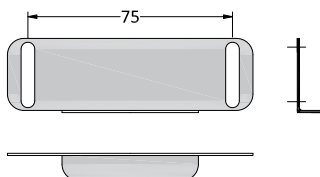
VMF-20X10DS	filtro a doppio strato, specifico per fumi-grassi, per adattatori rettangolari.	215x103
VMF-30X10DS	Formato da uno strato di fibra di poliestere classe G4 e da uno strato di tessuto non-tessuto in materiale polimerico	315x103
VMF-40X10DS	Dimensioni del filtro nella superficie in doppio strato	415x103

(*) Vedi anche le schede tecniche relative

ACCESSORI OPZIONALI

Bocchettame (opzionale) avente il kit magneti incluso, le cui staffette in lamiera vanno fissate sugli adattatori rettangolari o, preferibilmente nel caso di attacchi laterali, sulle prolunghe per adattatori:

Codice	Descrizione	Dim. nominali
VMGF01200X100BM		200x100
VMGF01300X100BM	griglia a feritoie in PVC RAL9010 con kit magneti incluso (formato da n. 2 staffette in lamiera zincata, viti e da n. 2 magneti già incollati sulla griglia a feritoie).	300x100
VMGF01400X100BM		400x100

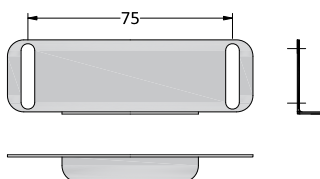


disegno staffetta



particolare magneti

Codice	Descrizione	Portata a 1 m/s [m³/h]	Dim. nominali
-B/01200X100BM		40	200x100
-B/01300X100BM	bocchetta in PVC RAL9010 con kit magneti incluso (formato da n. 2 staffette in lamiera zincata, viti e da n. 2 magneti già incollati sulla bocchetta).	61	300x100
-B/01400X100BM		83	400x100



disegno staffetta



particolare magneti