

# umidificatore evap

---

## UMIDIFICATORE EVAP

---




---

## CARATTERISTICHE

---

L'aria esterna, nel periodo invernale, contiene basso livello di umidità. Questo fattore causa una sensazione d'aria secca all'interno dell'abitazione; essa provoca disagi non solo alla salute, ma anche all'arredamento e alle finiture interne in legno.

Evap è la soluzione per ottimizzare il bilanciamento di umidità, attraverso il sistema VMC, nella casa, aumentandone il comfort.

### Vantaggi:

- Ottimizza l'equilibrio di umidità in casa
- Evita la creazione dell'aria secca durante il periodo invernale
- Migliora il comfort abitativo e rende più sano il clima interno
- Evita l'irritazione del naso e degli occhi
- Maggior comfort per chi soffre d'asma mantenendo un clima sobrio
- Salvaguarda l'arredamento e le finiture in legno della casa
- Ha basso consumo energetico essendo automatico
- E' dotato, come accessorio opzionale, di cassetta con filtro salvalegionella di ricambio

- E' adattabile a qualsiasi sistema di ventilazione centralizzata
- E' fornito di serie con il preriscaldatore integrato
- Di facile nell'installazione e manutenzione

### Umidificazione ad alta efficienza energetica

Evap funziona sulla base del processo di evaporazione dell'acqua naturale (adiabatica). L'aria secca fluisce attraverso una matrice di fibre di vetro idroassorbente e prende il vapore acqueo dalla superficie umida. Questa aumenta l'umidità relativa dell'aria di ventilazione in entrata. Il preriscaldatore incorporato aumenta la capacità e le prestazioni, ma solo quando necessario.

Questo processo è altamente efficiente e utilizza pochissima energia. L'umidificatore fa il suo lavoro in modo completamente automatico e silenzioso.

**È possibile controllare il suo funzionamento a mezzo del pannello con display cod. VMHE-PCWR (opzionale - vedi scheda a parte).**

---

## SPECIFICHE TECNICHE

---

Codice	VMHE-EVAP
H (Altezza) x L (Larghezza) x P (Profondità) [mm]	340 x 255 x 344
Capacità massima di umidificazione	0-4 l/h
Consumo massimo di acqua	5 l/h
Pressione acqua d'alimentazione	> 1,5 bar
Scarico d'acqua	Tubo in PVC da 15 mm
Portata d'aria massima	600 m³/h
Collegamento ai canali	Ø 150 e Ø 200 mm *

\* sono disponibili come accessori opzionali i kit 2 riduzioni per attacchi Ø125 oppure Ø160

---

## DETTAGLI



La cassetta di sostituzione Evap con il filtro salvalegionella di facile estrazione

## SICUREZZA

Evap viene collegato direttamente alla rete idrica. L'umidificatore viene fornito di serie con un filtro salvalegionella per acqua che preclude la contaminazione da Legionella e garantisce un sicuro e sano clima interno. Il filtro dell'acqua periodicamente viene automaticamente lavato da eventuali inquinanti, che vengono scaricati attraverso il

sistema fognario. La capacità di approvvigionamento idrico è limitata per escludere qualsiasi rischio di umidificazione eccessiva. Calcare ed altri inquinanti presenti nell'acqua del rubinetto rimangono nella cassetta Evap.

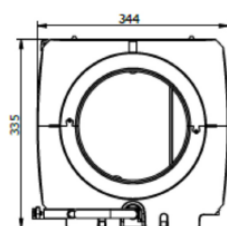
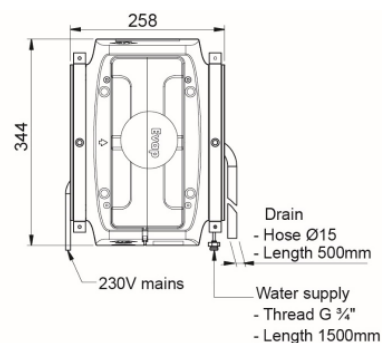
## INSTALLAZIONE, MANUTENZIONE E DISEGNI DIMENSIONALI

L'unità Evap è molto facile da installare, va collocato nel tratto di condotto che va dal recuperatore di calore al box di immissione aria all'interno dei locali nobili. Evap può essere installato su qualsiasi sistema VMC.

Come manutenzione dell'umidificatore bisogna effettuare dei controlli periodici della cassetta dove si accumulano gli inquinanti provenienti dall'acqua di rubinetto e, nel caso di necessità, procedere alla sua sostituzione.

Sopra

Fronte



Lato

Dietro

Sotto

