

# fascette stringitubo

## FASCETTE STRINGITUBO



## CARATTERISTICHE

Fascetta stringitubo, realizzata con anello a cremagliera stampata dai bordi smussati e rialzati per evitare danneggiamenti al tubo.

### Materiale di costruzione:

L'anello e il cassetto sono in acciaio legato a basso tenore di carbonio, con trattamento galvanico di nichelatura; la vite, con impronta a taglio, è in acciaio zincato.

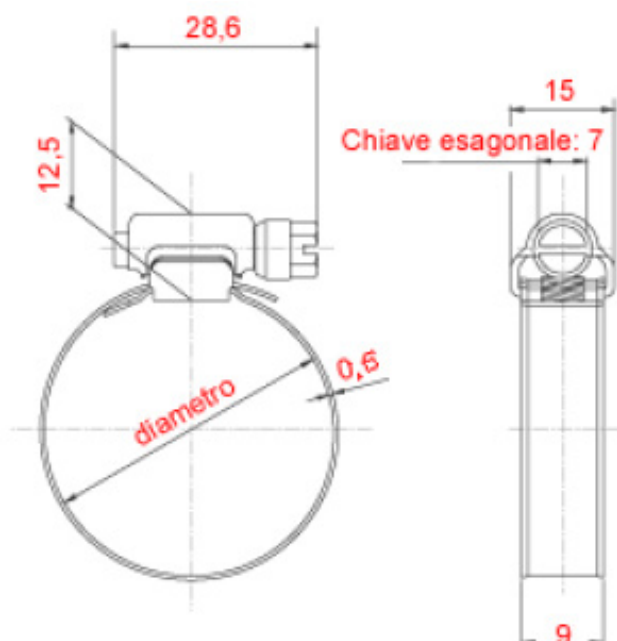
### Dimensione:

anello di larghezza 9 mm; spessore 0,6 mm.

### Caratteristiche:

Alta capacità di serraggio e di tenuta, per applicazioni esigenti; con alte prestazioni della coppia di serraggio garantite dalla chiusura del cassetto che viene effettuata con punto di saldatura e dal perfetto accoppiamento della vite/cremagliera in bagno di grasso.

## DISEGNO



- cod. N/0160-135 per tubazioni da Ø 60 mm a Ø 135 mm
- cod. N/0160-215 per tubazioni da Ø 60 mm a Ø 215 mm
- cod. N/0160-380 per tubazioni da Ø 60 mm a Ø 380 mm
- cod. N/0160-660 per tubazioni da Ø 60 mm a Ø 660 mm