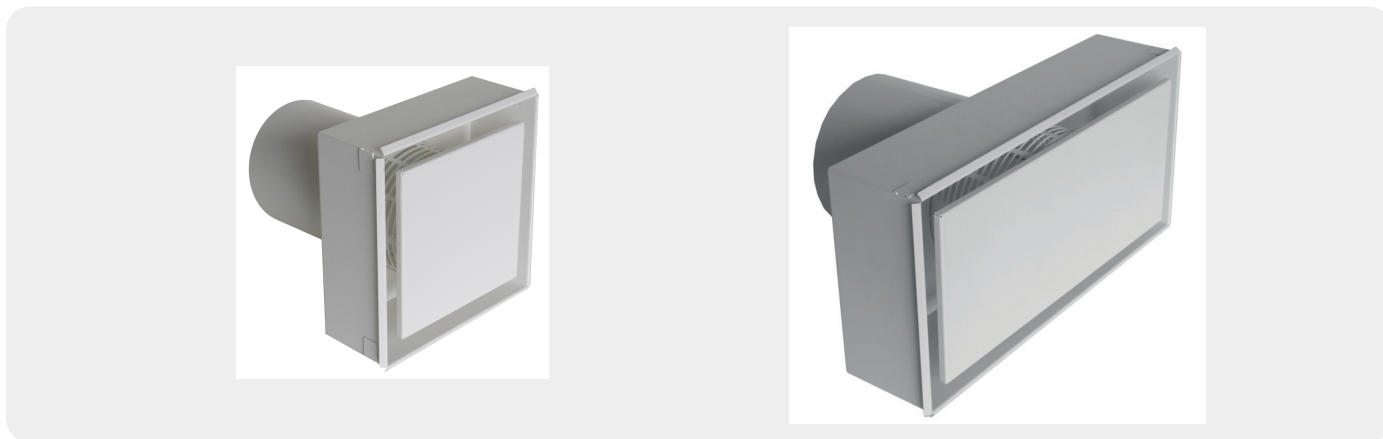


# griglie-adattatori filo muro vmge

## GRIGLIE-ADATTATORI A FILO MURO SERIE VMGE



### CARATTERISTICHE

Adattatori a filo muro, personalizzabili, per aspirazione/espulsione aria esterna, con rete antinsetto grosso.

#### Materiale di costruzione:

- modello bianco: acciaio zincato spess. 10/10;
- modello inox: acciaio inox spess. 10/10;

#### Colore:

- modello bianco: bianco chiaro RAL9010;
- modello inox: acciaio inox;

#### Filtro:

disponibile filtro in poliestere classe G3;

#### Particolarità principali:

- possibilità di riempire lo schermo dello stesso materiale presente nelle pareti (calcestruzzo, piastrelle, legno, ecc...) per essere poi installato perfettamente a filo [personalizzazione];
- apribile facilmente per la pulizia;

#### Metodi di fissaggio schermo piatto:

a magneti (n. 4 in dotazione). Lo schermo piatto non viene usato nel caso di personalizzazione.

#### Metodi di fissaggio a muro:

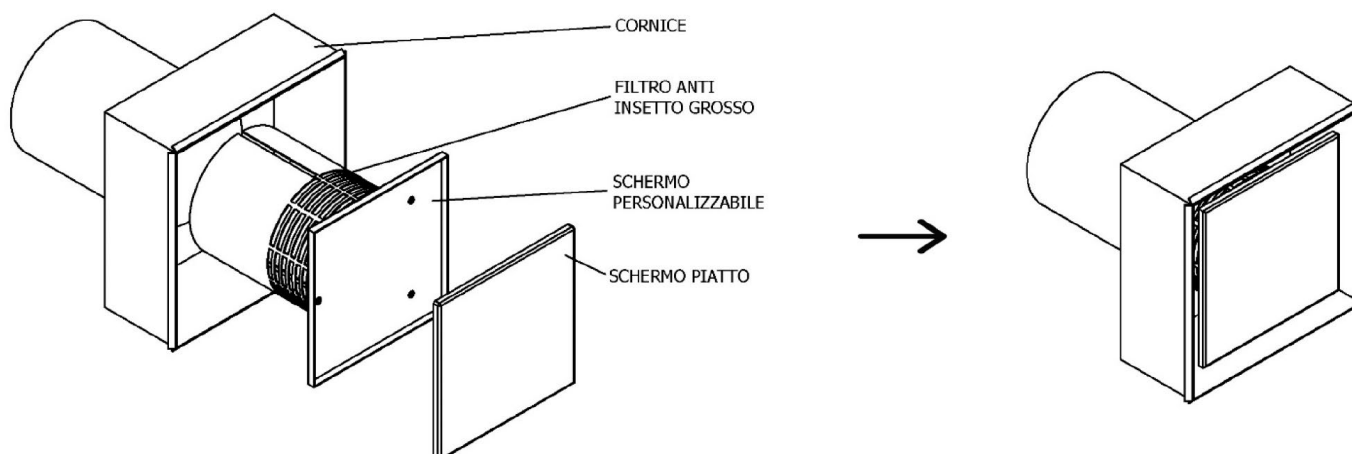
installabile a parete (profondità della cornice: 85 mm).

#### Misure degli adattatori:

disponibili nella versioni per tubo Ø125 (VMGE125) e Ø160/180 (VMGE1618).

### DISEGNO IN ASSONOMETRIA CON VISTA ESPLOSA

Assonometria di un adattatore mod. VMGE\*\*\*



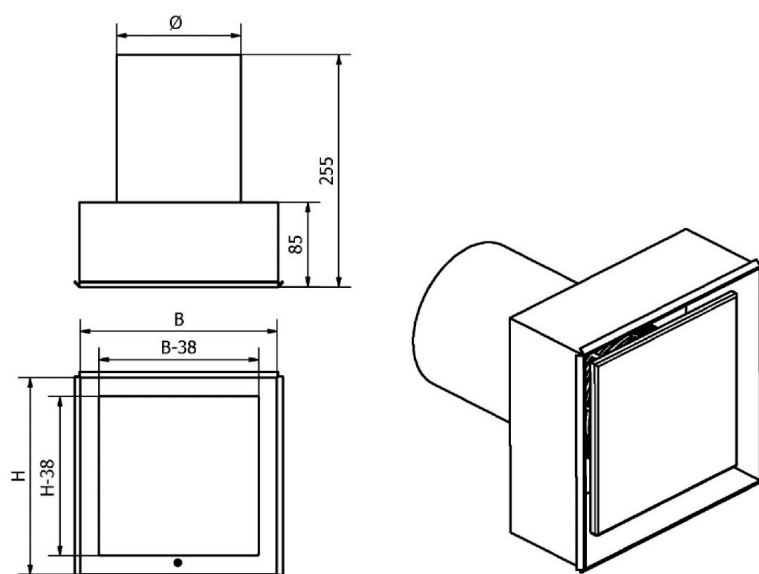
## SPECIFICHE TECNICHE

Codice	COLORE	MISURE CORNICE BXH (mm)	Ø (mm)	Area efficace (m <sup>2</sup> )	Portata (m <sup>3</sup> /h) con v = 1 m/s	Portata (m <sup>3</sup> /h) con v = 2 m/s	Portata (m <sup>3</sup> /h) con v = 3 m/s
VMGE125B	bianco	200x200	125	0.0130	47	93	140
VMGE125I	INOX						
VMGE1618B	bianco	400x200	160/180	0.0250	90	179	269
VMGE1618I	INOX						

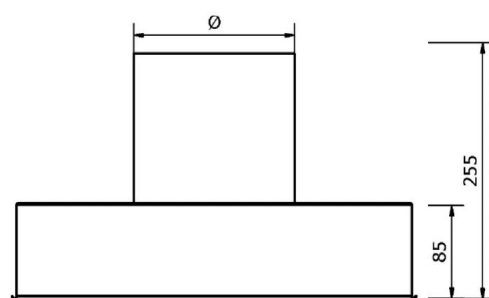
## DISEGNO DIMENSIONALE

Disegno (misure in mm) e assonometria di un adattatore mod. VMGE125 e mod. VMGE1618

### VMGE125-



### VMGE1618



REV 09/2024