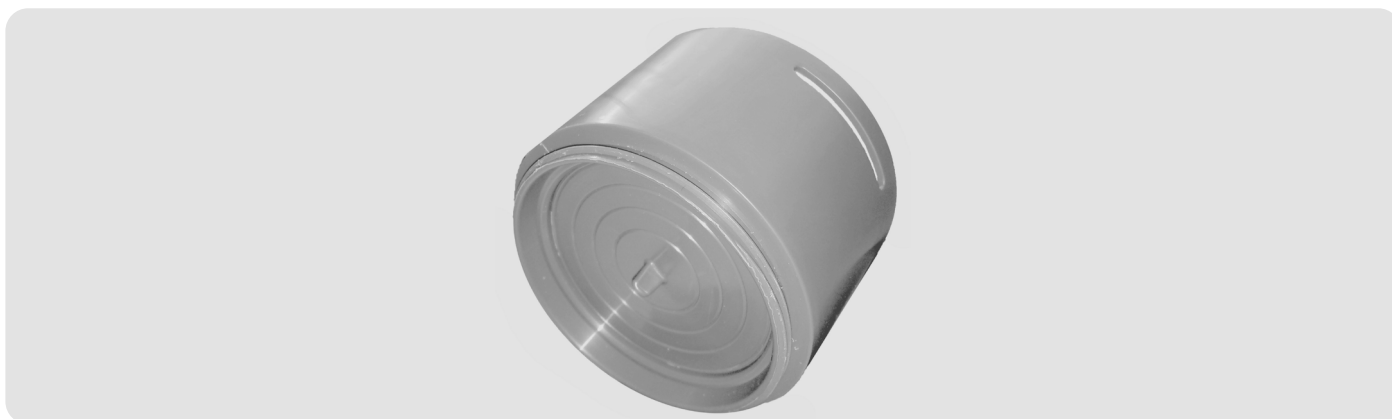


# collarini "grey" per tubi semirigidi Ø75 e Ø90

---

## COLLARINI "GREY" PER TUBI SEMIRIGIDI Ø75 E Ø90

---




---

### CARATTERISTICHE

---

Collarini rapidi adatti per l'innesto delle tubazioni semirigide corrugate a doppia parete di diam. esterni Ø75 mm (e diam. interno Ø63 mm) oppure Ø90 mm (e diam. interno Ø75 mm), utilizzate per impianti di VMC.

I collarini sono realizzati in hPP (polipropilene monopolimero), di semplice installazione mediante avvitamento su di una base filettata\* o su una ghiera filettata oppure anche per incollaggio.

Ciascun collarino è dotato di adeguato spazio per l'alloggiamento dell'anello di tenuta (guarnizione), con n. 3 denti di bloccaggio del tubo semirigido e con n.2 fessure per l'alloggiamento ad incastro dell'eventuale anello antisfilamento in PP.

Alla base i collarini hanno un diaframma chiuso con una serie di setti presegnati a cerchi concentrici in modo da poterlo utilizzare come regolatore di portata.

Il valore della portata da assegnare è tarabile tramite la rimozione di 1, o più, dei 4/5 anelli utilizzando un semplice cutter. Il calcolo del numero di setti da rimuovere può essere fatto dalla tabella a pagina seguente ricavando preventivamente il coefficiente "Zeta" di perdita di carico localizzata indotta dovuta al restringimento del passaggio nel setto del collarino e poi procedendo mediante un apposito foglio di calcolo (non fornito).

\* Tutti i collarini GREY installati sui box FITT AGIX in PVC sono avvitati e sono facilmente svitabili, se necessario, servendosi, ad es., di un semplice leva a barra di spessore di 3 mm da infilare entro le fessure suddette. La base filettata dei collarini è realizzata con filetto tipo gas Ø2"1/2 sia per il Ø75 che per il Ø90; è identico per entrambi.

---

### FOTO DEI COLLARINI GREY Ø75

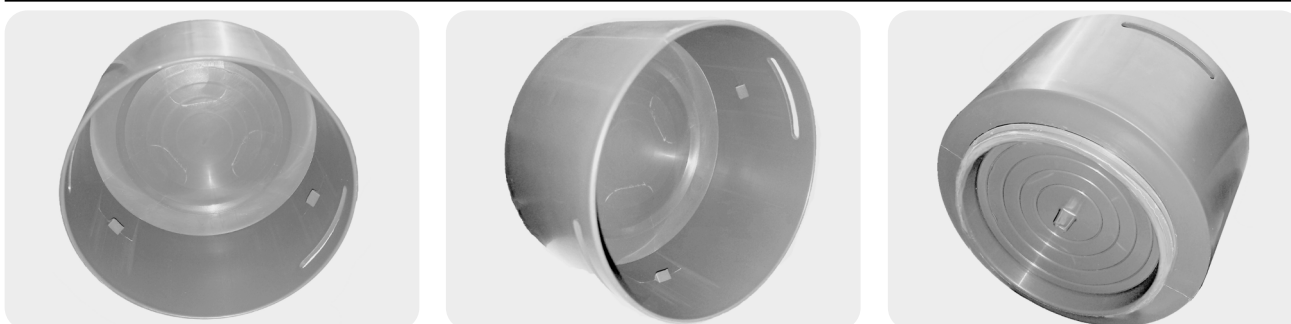
---




---

### FOTO DEI COLLARINI GREY Ø90

---



**Tabella per il calcolo della portata da parzializzazione dei collarini mediante taglio dei settori predisposti**

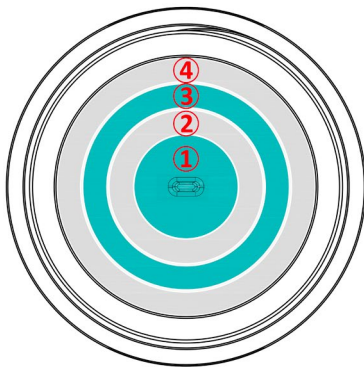
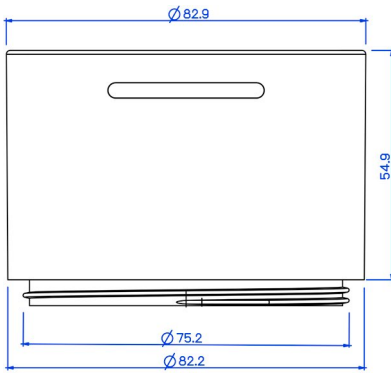
		Numero identificativo del più esterno degli anelli rimossi				
		1	2	3	4	-
collarino GREY Ø75	Raggio del cerchio aperto risultante (mm)	12,2	18,1	24,2	30 (+0,9)	-
	Area libera (mm <sup>2</sup> )	470	1055	1850	3000	-
	Percentuale Area rispetto al collarino completamente aperto	16%	35%	62%	100%	-

		Numero identificativo del più esterno degli anelli rimossi				
		1	2	3	4	5
collarino GREY Ø90	Raggio del cerchio aperto risultante (mm)	12,2	18,1	24,2	30,3	33,9
	Area libera (mm <sup>2</sup> )	470	1055	1850	2880	3600
	Percentuale Area rispetto al collarino completamente aperto	14%	30%	53%	81%	100%

**DIMENSIONI**

**COLLARINO GREY Ø75**



**COLLARINO GREY Ø90**

