

collarini "grey" per tubi semirigidi Ø75 e Ø90

COLLARINI "GREY" PER TUBI SEMIRIGIDI Ø75 E Ø90



CARATTERISTICHE

Collarini rapidi adatti per l'innesto delle tubazioni semirigide corrugate a doppia parete di diam. esterni Ø75 mm (e diam. interno Ø63 mm) oppure Ø90 mm (e diam. interno Ø75 mm), utilizzate per impianti di VMC.

I collarini sono realizzati in hPP (polipropilene monopolimero), di semplice installazione mediante avvitamento su di una base filettata* o su una ghiera filettata oppure anche per incollaggio.

Ciascun collarino è dotato di adeguato spazio per l'alloggiamento dell'anello di tenuta (guarnizione), con n. 3 denti di bloccaggio del tubo semirigido e con n.2 fessure per l'alloggiamento ad incastro dell'eventuale anello antisfilamento in PP.

Alla base i collarini hanno un diaframma chiuso con una serie di setti presegnati a cerchi concentrici in modo da poterlo utilizzare come regolatore di portata.

Il valore della portata da assegnare è tarabile tramite la rimozione di 1, o più, dei 4/5 anelli utilizzando un semplice cutter. Il calcolo del numero di setti da rimuovere può essere fatto dalla tabella a pagina seguente ricavando preventivamente il coefficiente "Zeta" di perdita di carico localizzata indotta dovuta al restringimento del passaggio nel setto del collarino e poi procedendo mediante un apposito foglio di calcolo (non fornito).

* Tutti i collarini GREY installati sui box FITT AGIX in PVC sono avvitati e sono facilmente svitabili, se necessario, servendosi, ad es., di un semplice leva a barra di spessore di 3 mm da infilare entro le fessure suddette. La base filettata dei collarini è realizzata con filetto tipo gas Ø2"1/2 sia per il Ø75 che per il Ø90; è identico per entrambi.

FOTO DEI COLLARINI GREY Ø75



FOTO DEI COLLARINI GREY Ø90

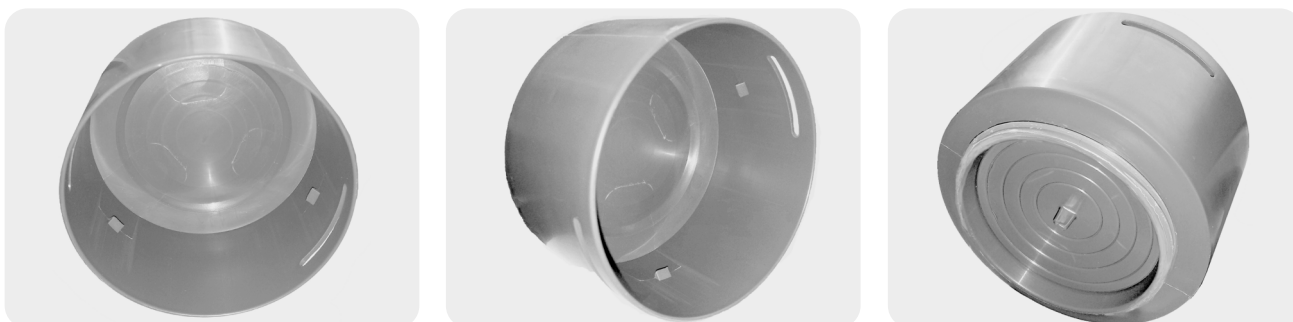


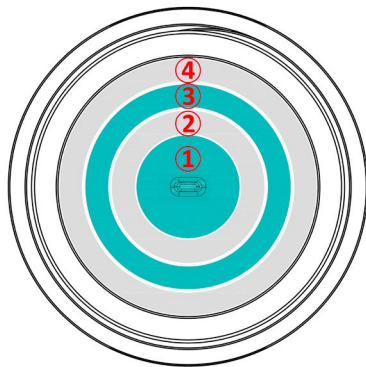
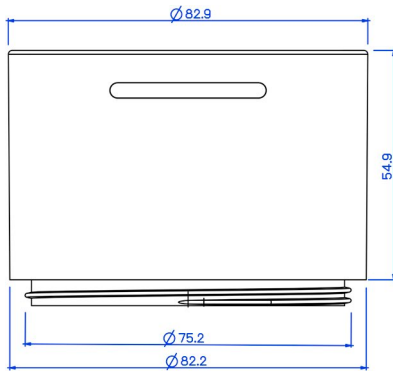
Tabella per il calcolo della portata da parzializzazione dei collarini mediante taglio dei settori predisposti

		Numero identificativo del più esterno degli anelli rimossi				
		1	2	3	4	-
collarino GREY Ø75	Raggio del cerchio aperto risultante (mm)	12,2	18,1	24,2	30 (+0,9)	-
	Area libera (mm ²)	470	1055	1850	3000	-
	Percentuale Area rispetto al collarino completamente aperto	16%	35%	62%	100%	-

		Numero identificativo del più esterno degli anelli rimossi				
		1	2	3	4	5
collarino GREY Ø90	Raggio del cerchio aperto risultante (mm)	12,2	18,1	24,2	30,3	33,9
	Area libera (mm ²)	470	1055	1850	2880	3600
	Percentuale Area rispetto al collarino completamente aperto	14%	30%	53%	81%	100%

DIMENSIONI

COLLARINO GREY Ø75



COLLARINO GREY Ø90

